

# 露出型防水コンセント

30A~60A

## WATER PROOF CONNECTOR

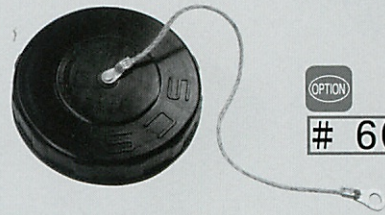


中身タンシ

OPTION  
# 60AC



カバー



OPTION  
# 60BC

**POINT**

60Aシリーズに2Pタイプが新登場しました。



# 2601

OPTION  
# 60AC

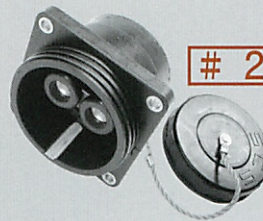
<SK-260>  
中継タイプ



# 2602

OPTION  
# 60BC

<SD-260>  
パネルタイプ



# 2606

<SC-260>  
露出タイプ



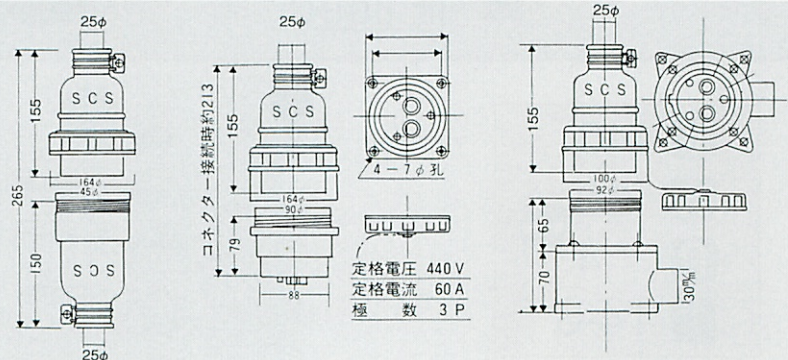
# 2604

V 440

A 60

P 2

14-6



通常アンペアと  
電線のスケアの関係

5A → 1.25sq	10A → 2.0sq	20A → 3.5sq	30A → 5.5sq	40A → 8.0sq	60A → 14sq
100A → 38sq	200A → 60sq	300A → 100sq	400A → 150sq	500A → 200sq	600A → 250sq

# SCSの防水コネクタ・パネルコンセント



共通

POINT



正芯・逆芯ワンタッチタイプ

SK・SD・SCタイプは、正芯、逆芯が、中のタンシの入替えだけでワンタッチで行なえます。機械側に電源を供給する場合等には非常に便利です。

(単極コネクタを除くすべてのSK・SD・SCタイプが正芯・逆芯ワンタッチタイプです。)

【例】SDの場合



(※SC-360・460の場合はハブφ28の一方出になります)

<SK-360>  
中継タイプ

# 6031

OPTION # 60AC

<SD-360>  
パネルタイプ

# 6032

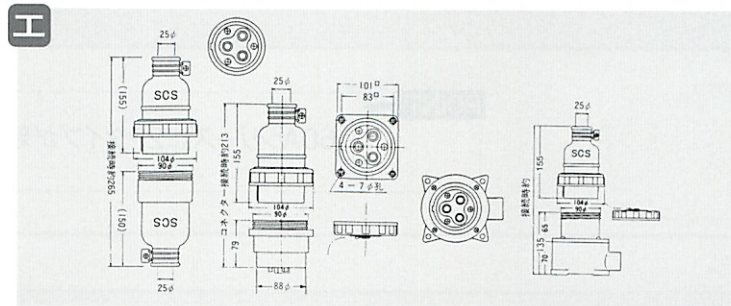
OPTION # 60BC

<SC-360>  
露出タイプ

# 6036

# 6034

V	440
A	60
P	3
🔌	14-6



<SK-460>  
中継タイプ

# 6041

OPTION # 60AC

<SD-460>  
パネルタイプ

# 6042

OPTION # 60BC

<SC-460>  
露出タイプ

# 6046

# 6044

V	440
A	60
P	4
🔌	14-6

