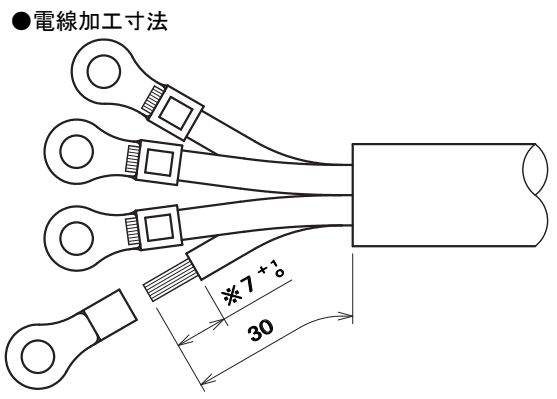


●適用電線

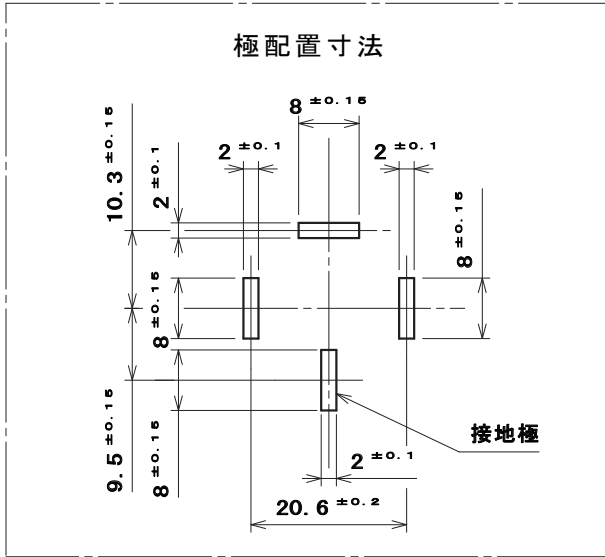
2CT, 2RNCT	3.5mm ² ・5.5mm ² 4心
2PNCT	3.5mm ² ・5.5mm ² 4心
VCT, S-VCT	3.5mm ² ・5.5mm ² 4心

●適用圧着端子

3.5mm ²	R3.5-4
5.5mm ²	R5.5-4



※被覆剥き寸法の7^{+0.1}は3.5mm²のものであり、5.5mm²は8^{+0.1}とする。



部番	部品名	個数	材質	処理	摘要
8	なべ小ねじ	2	炭素鋼線	亜鉛めっき・クロメート処理	M4×16
7	リング	1	硬鋼線	亜鉛めっき・クロメート処理	
6	バンド(小)	1	鋼板	亜鉛めっき・クロメート処理	
5	バンド(大)	1	鋼板	亜鉛めっき・クロメート処理	
4	接地端子刃	1	黄銅板	ニッケルめっき	
3	端子刃	3	黄銅板	ニッケルめっき	
2	端子板	1	合成ゴム	色: グレー	
1	ゴムボデー	1	合成ゴム	色: 黒	

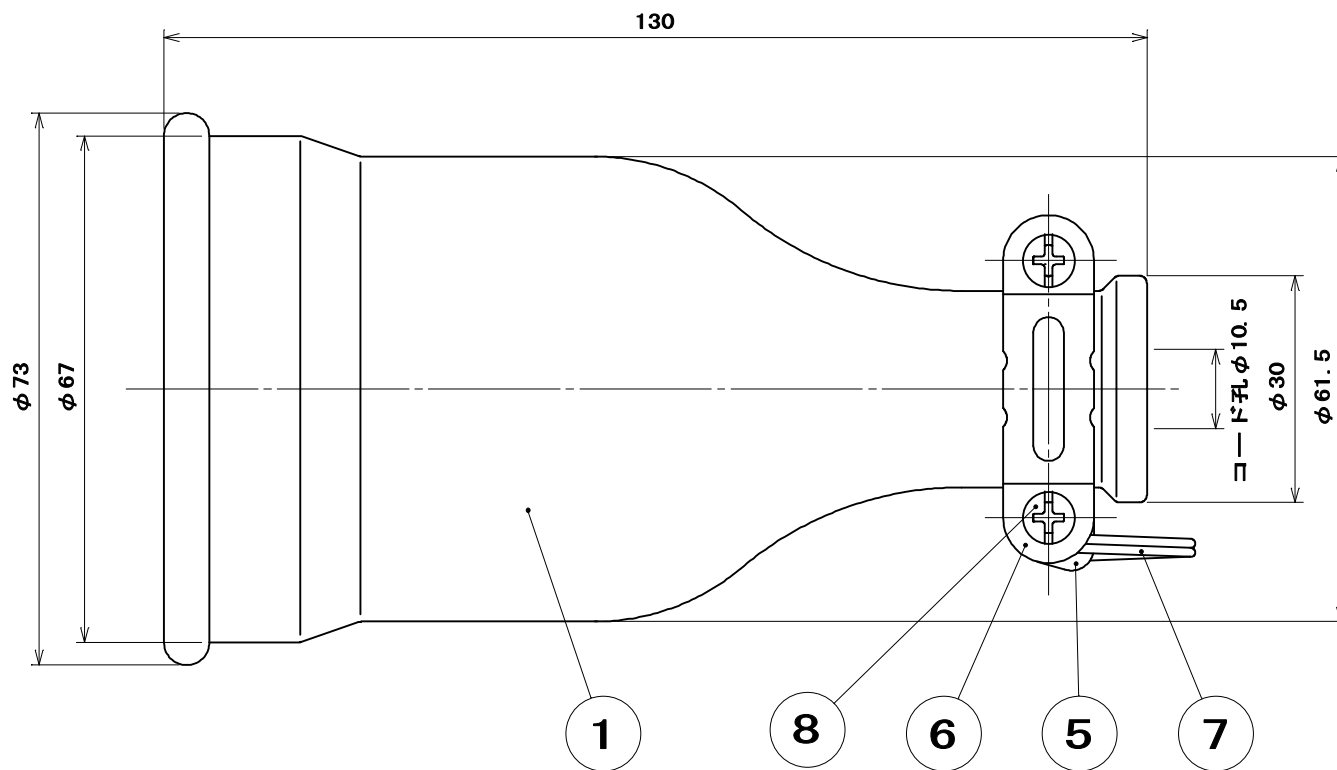
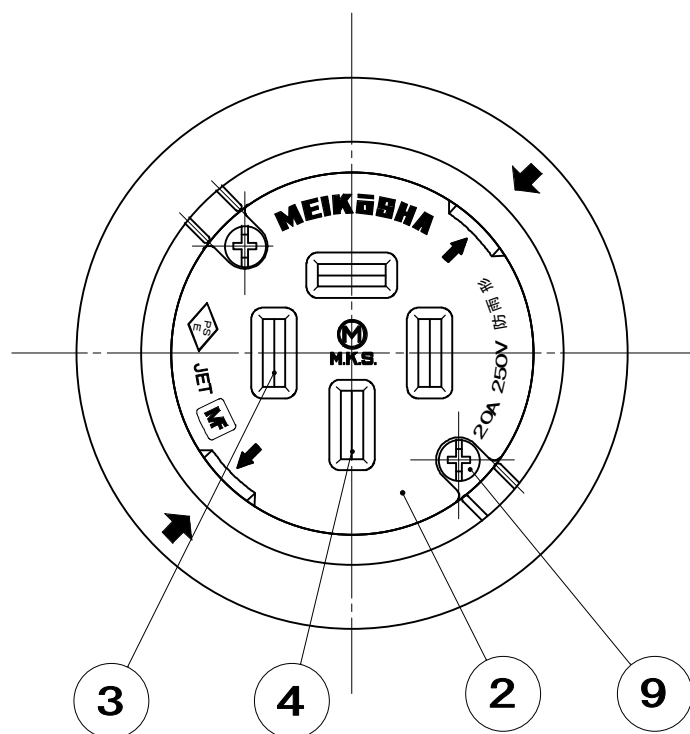
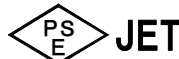
尺 度	三角法	定格 3P+E.20A.250V.	品 名
1	単位 mm	作成 2011年10月13日	接地 3P20A 防水プラグ

株式会社 明 工 社 MEIKOSHA CO., LTD.

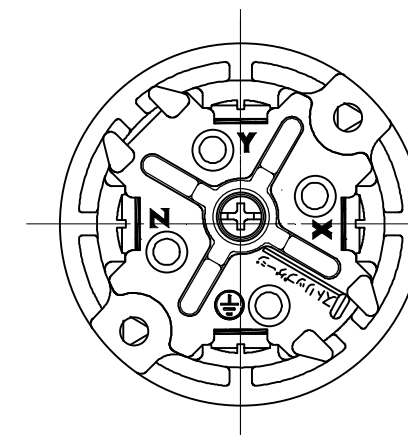
品番

MC2615

電気用品の記号



ゴムボデーを外した状態



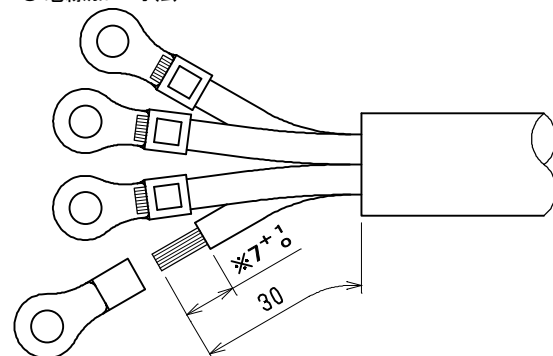
●適用電線

2CT, 2RNCT	3.5mm ² ・5.5mm ² 4心
2PNCT	3.5mm ² ・5.5mm ² 4心
VCT, S-VCT	3.5mm ² ・5.5mm ² 4心

●適用圧着端子

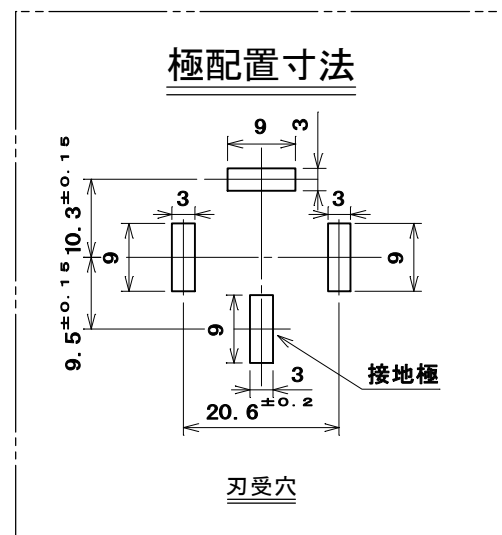
3.5mm ²	R3.5-4
5.5mm ²	R5.5-4

●電線加工寸法



※被覆剥き寸法の7⁺⁰/₋₁は3.5mm²のものであり、5.5mm²は8⁺⁰/₋₁とする。

極配置寸法



部番	部品名	個数	材質	処理	摘要
9	なべ小ねじ	2	炭素鋼線	亜鉛めっき・クロメート処理	M3×2.2
8	なべ小ねじ	2	炭素鋼線	亜鉛めっき・クロメート処理	M4×1.6
7	リング	1	硬鋼線	亜鉛めっき・クロメート処理	
6	バンド(小)	1	鋼板	亜鉛めっき・クロメート処理	
5	バンド(大)	1	鋼板	亜鉛めっき・クロメート処理	
4	接地刃受端子	1	黄銅板	ニッケルめっき	
3	刃受端子	3	黄銅板	ニッケルめっき	
2	器台	1	ユリア樹脂	色:黒	
1	ゴムボデー	1	合成ゴム	色:黒	

尺 度	三角法	定格 3P+E. 20A. 250V.	品 名
1	単位 mm	作成 2010年10月25日	接地 3P20A 防水コネクターボデー

株式会社 明 工 社 MEIKOSHA CO., LTD.