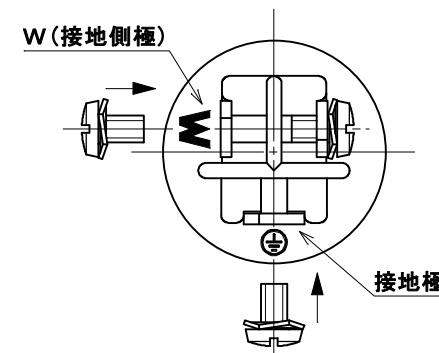
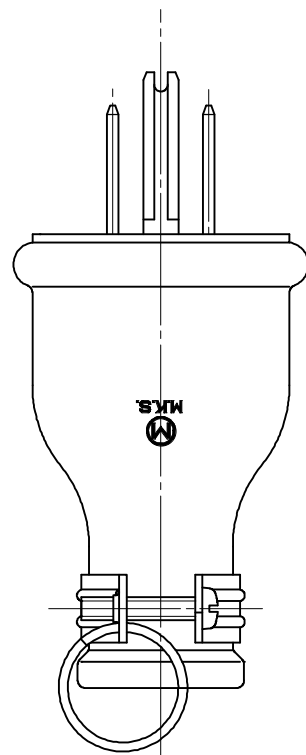
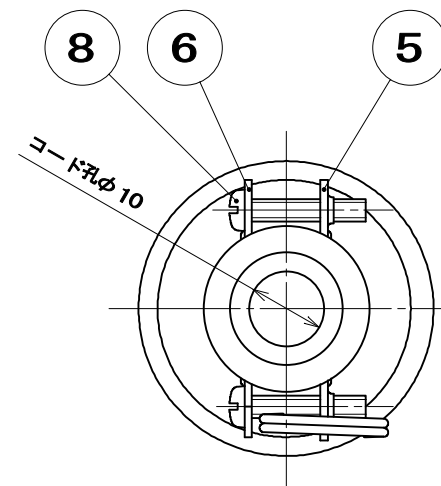
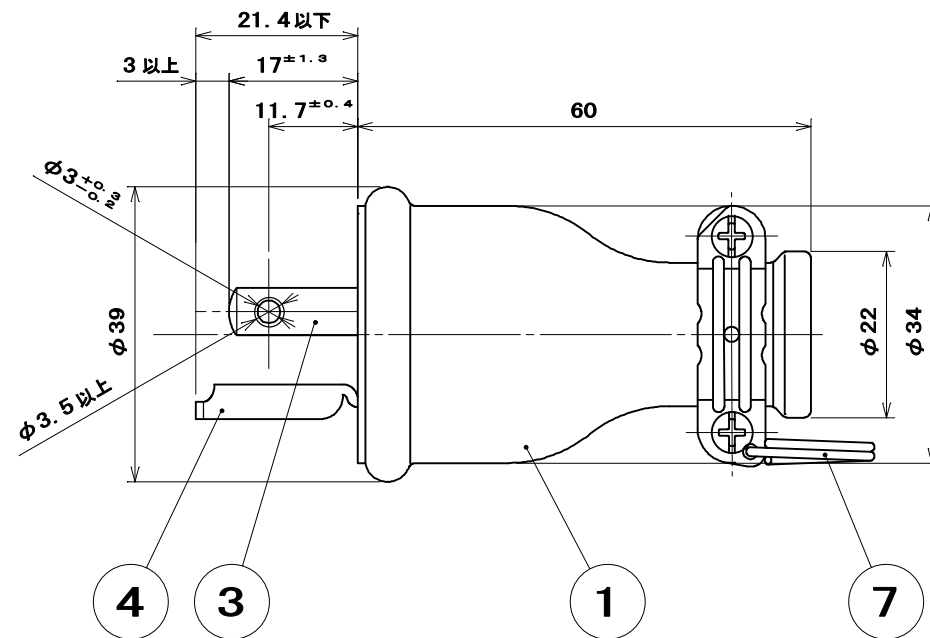
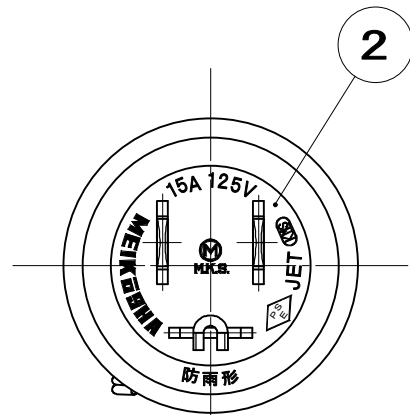
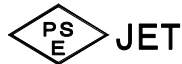


品番

ME2542

電気用品の記号



ゴムボデーを外した状態での極表示

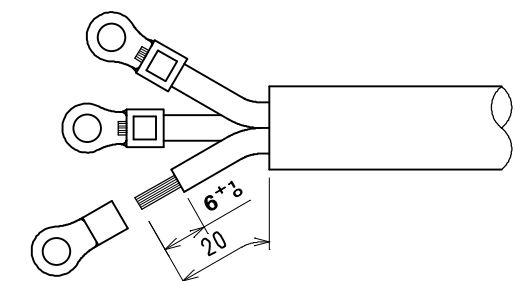
●適用電線

2CT, 2RNCT	1.25mm ² ・2mm ² 3心
2PNCT	2mm ² 3心
VCT, S-VCT	2mm ² 3心

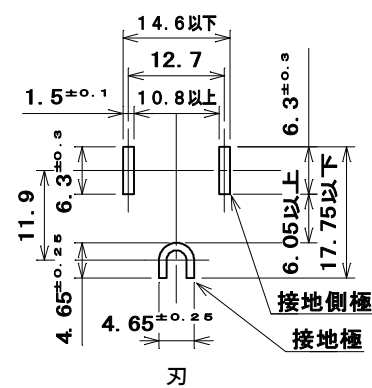
●適用圧着端子

1.25mm ²	R1.25-3.5
2mm ²	R2-3.5

●電線加工寸法



極配置寸法



部番	部品名	個数	材質	処理	摘要
8	なべ小ねじ	2	炭素鋼線	亜鉛めっき・クロメート処理	M3×16
7	リング	1	硬鋼線	亜鉛めっき・クロメート処理	
6	バンド(小)	1	鋼板	亜鉛めっき・クロメート処理	
5	バンド(大)	1	鋼板	亜鉛めっき・クロメート処理	
4	接地端子刃	1	黄銅板	ニッケルめっき	
3	端子刃	2	黄銅板	ニッケルめっき	
2	端子板	1	合成ゴム	色: グレー	
1	ゴムボデー	1	合成ゴム	色: 黒	

尺 度	三角法	定格 2P+E.15A.125V.	品 名
1	単位 mm	作成 2011年 3月30日	15A125V接地防水プラグ

株式会社 明 工 社 MEIKOSHA CO., LTD.