

●適用電線

2CT、2RNCT	3.5mm ² 3心
	5.5mm ² 3心
2PNCT	5.5mm ² 3心
VCT、S-VCT	5.5mm ² 3心

・仕上り外径：φ14.5～φ16

●適用圧着端子

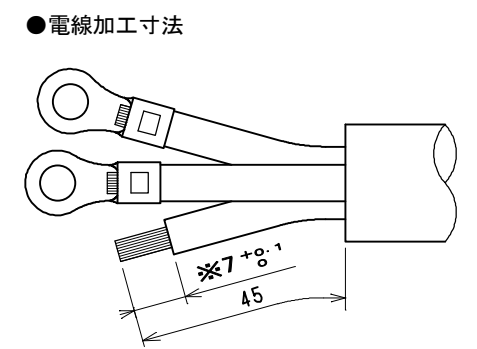
3.5mm ²	R3.5-5
5.5mm ²	R5.5-5

●適用圧着端子

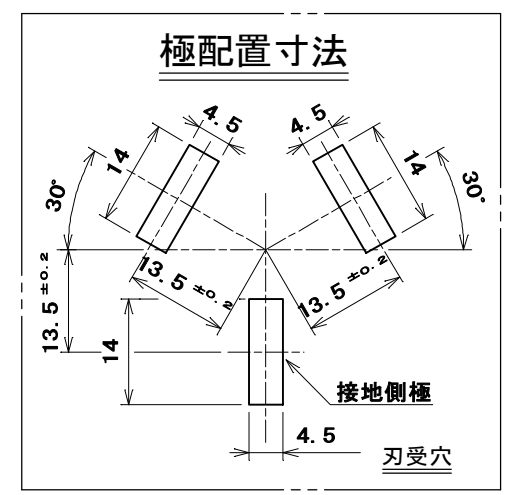
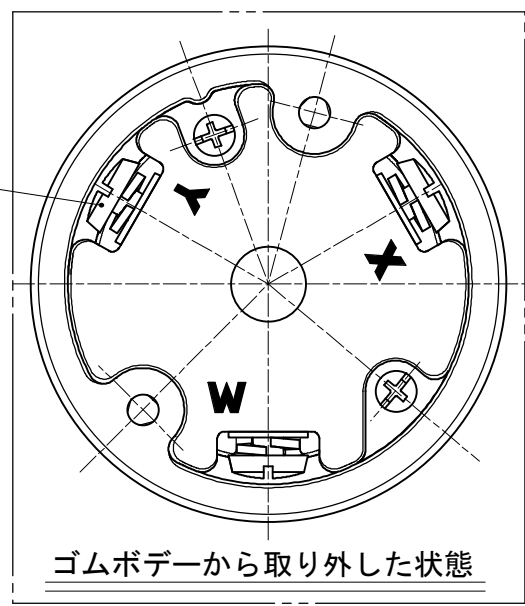
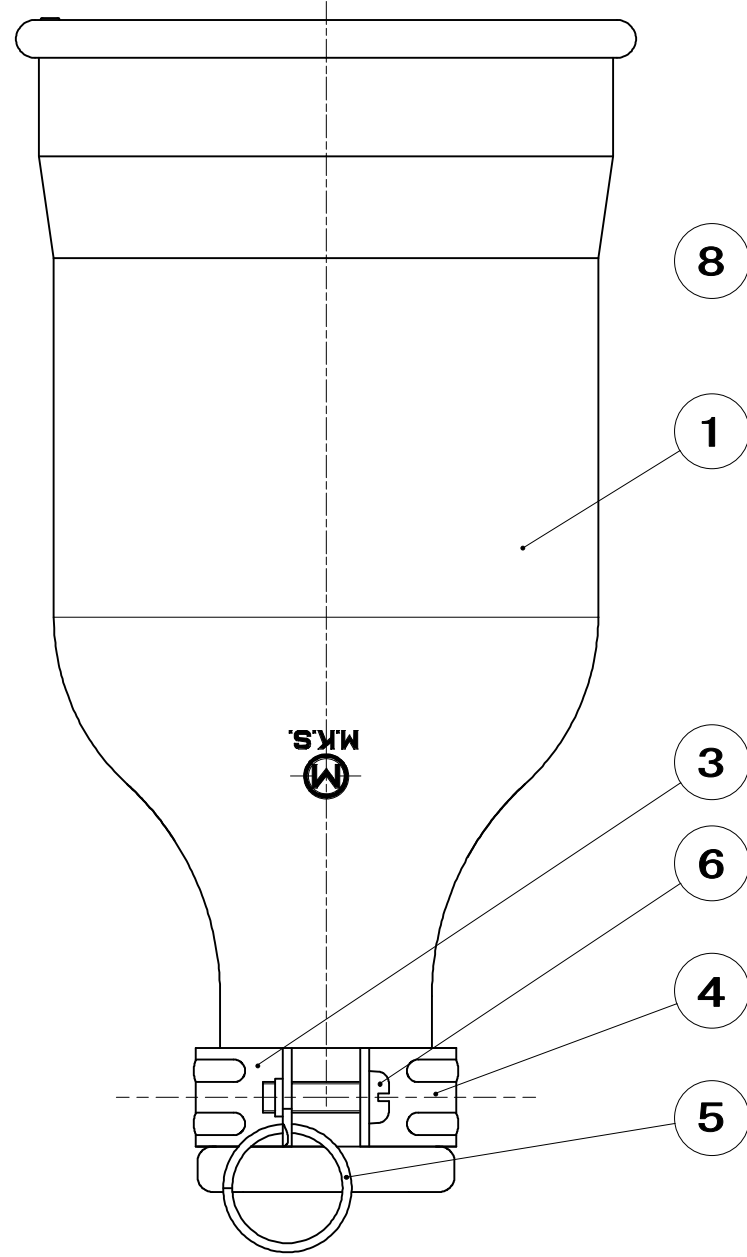
5.5mm ²	R5.5-5
8mm ²	R8-5

●適合プラグ
品名：3P30A防水プラグ
品番：MP2515

●適合防水カバー
品名：防水コネクタ用カバーNo.5
品番：MZ6695



※被覆剥き寸法の7^{+0.1}は3.5mm²のもので、5.5mm²は8^{+0.1}とする。



8	ばね座金及び平座金付 大頭丸平小ねじ(3点セムス)	3	黄銅線 (ばね座金：りん青銅板) (平座金：黄銅板)	ニッケルめっき	M4.5×10
7	なべ小ねじ	2	炭素鋼線	垂鉛めっき・クロメート処理	M4×14
6	なべ小ねじ	2	炭素鋼線	垂鉛めっき・クロメート処理	M4×14
5	リング	1	硬鋼線	垂鉛めっき・クロメート処理	
4	バンド(小)	1	鋼板	垂鉛めっき・クロメート処理	
3	バンド(大)	1	鋼板	垂鉛めっき・クロメート処理	
2	蓋	1	ユリア樹脂	色：黒	
1	ゴムボデー	1	合成ゴム	色：黒	
部番	部品名	個数	材質	処理	摘要

尺 度	三角法	定格 3P. 30A. 250V.	品 名
1 / 1	単位 mm	作成 2014年1月24日	3P30A防水コネクタボデー